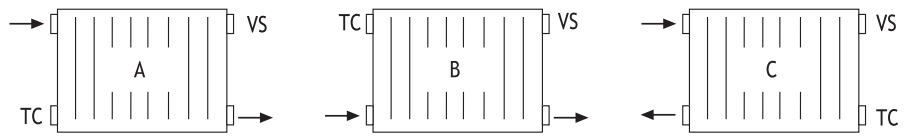
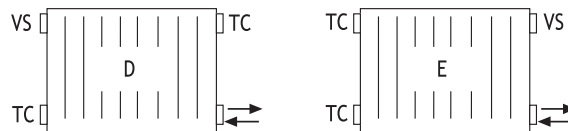


Esempi di montaggio dei tappi e delle riduzioni  
Examples of cap and pipe fittings



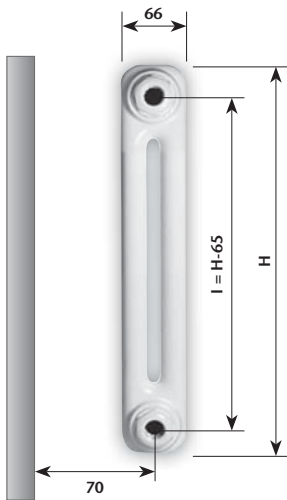
Esempi di montaggio dei tappi e delle riduzioni per impianto monotubo  
Examples of cap and pipe fitting for single-pipe system



VS = Valvolina sfiato | Bleeder valve  
TC = Tappo cieco | Blind cap

Riduzioni disponibili per attacco valvole e sfiato 1 - 1/4" • 1 - 1/2" • 1 - 3/8" • 1 - 3/4"  
Fittings available for bleeder valve connection  
1 - 1/4" • 1 - 1/2" • 1 - 3/8" • 1 - 3/4"

### DEDALO 2 Colonne



Codice	I (mm)	dm <sup>3</sup> /LT	Kg	Watt	RAL 9010
DE 2C H300	235	0,33	0,55	24	€ 13,14
DE 2C H400	335	0,41	0,69	30	€ 13,14
DE 2C H500	435	0,49	0,83	37	€ 12,88
DE 2C H600	535	0,57	0,96	44	€ 13,25
DE 2C H750	685	0,69	1,17	54	€ 13,80
DE 2C H900	835	0,81	1,35	64	€ 14,85
DE 2C H1000	935	0,88	1,49	70	€ 14,61
DE 2C H1500	1435	1,28	2,11	104	€ 26,08
DE 2C H1800	1735	1,51	2,51	124	€ 30,22
DE 2C H2000	1935	1,67	3,10	139	€ 31,62
DE 2C H2500	2435	2,03	3,49	176	€ 43,55

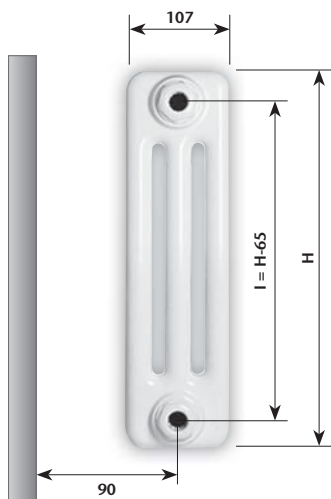
#### A RICHIESTA | ON REQUEST

**PIÙ COLORE** Sovrapprezzo colore MBZ RAL | Extracharge for MBZ RAL colors **+ 30 %**  
Minimo applicabile (Prezzo netto) | With minimum (Net price) **€ 25,00**

#### ATTENZIONE! | WARNING!

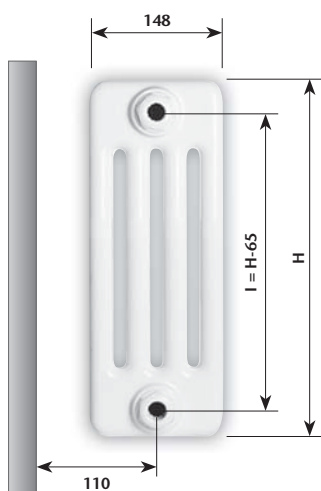
**TC 1 PZ** Sovrapprezzo per spedizione di una singola batteria (Prezzo netto) | Extracharge for 1 pcs delivery (Net price) **€ 20,00**

## DEDALO 3 Colonne



Codice	l (mm)	dm <sup>3</sup> /LT	Kg	Watt	
DE 3C H300	235	0,50	0,77	33	€ 14,69
DE 3C H400	335	0,62	0,99	43	€ 15,77
DE 3C H500	435	0,74	1,20	52	€ 14,90
DE 3C H565	500	0,82	1,35	58	Interasse alluminio € 14,10
DE 3C H600	535	0,86	1,42	62	€ 12,40
DE 3C H665	600	0,94	1,56	68	Interasse alluminio € 12,30
DE 3C H685	620	0,97	1,60	70	Interasse ghisa € 12,30
DE 3C H750	685	1,03	1,72	75	€ 14,63
DE 3C H865	800	1,15	1,95	86	Interasse alluminio € 14,80
DE 3C H885	815	1,17	1,97	87	Interasse ghisa € 14,80
DE 3C H900	835	1,20	2,03	89	€ 16,35
DE 3C H1000	935	1,28	2,24	98	€ 18,35
DE 3C H1500	1435	1,88	3,30	142	€ 35,53
DE 3C H1800	1735	2,31	3,92	168	€ 39,85
DE 3C H2000	1935	2,55	4,35	185	€ 44,02
DE 3C H2500	2435	3,14	5,40	228	€ 59,93

## DEDALO 4 Colonne



Codice	l (mm)	dm <sup>3</sup> /LT	Kg	Watt	
DE 4C H300	235	0,66	1,09	44	€ 19,20
DE 4C H400	335	0,82	1,37	56	€ 19,40
DE 4C H500	435	0,98	1,65	68	€ 16,81
DE 4C H565	500	1,08	1,81	76	Interasse alluminio € 16,17
DE 4C H600	535	1,14	1,93	80	€ 14,35
DE 4C H665	600	1,24	2,09	88	Interasse alluminio € 15,20
DE 4C H685	620	1,26	2,15	91	Interasse ghisa € 15,20
DE 4C H750	685	1,38	2,31	99	€ 17,20
DE 4C H865	800	1,55	2,56	113	Interasse alluminio € 17,90
DE 4C H885	815	1,57	2,59	114	Interasse ghisa € 17,90
DE 4C H900	835	1,62	2,67	117	€ 18,70
DE 4C H1000	935	1,76	2,95	129	€ 22,28
DE 4C H1500	1435	2,56	4,35	184	€ 42,32
DE 4C H1800	1735	3,02	5,15	217	€ 49,38
DE 4C H2000	1935	3,34	5,71	238	€ 55,01
DE 4C H2500	2435	4,13	7,11	289	€ 70,86

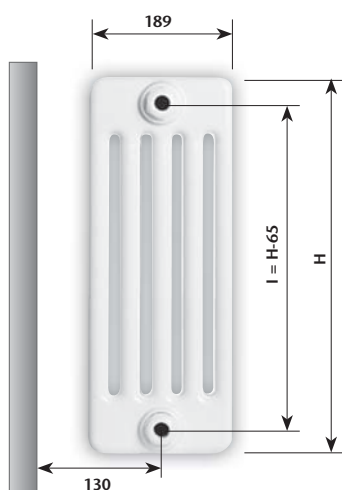
### A RICHIESTA | ON REQUEST

<b>PIÙ COLORE</b>	Sovrapprezzo colore MBZ RAL   Extracharge for MBZ RAL colors	+ 30 %
	Minimo applicabile (Prezzo netto)   With minimum (Net price)	€ 25,00

### ATTENZIONE! | WARNING!

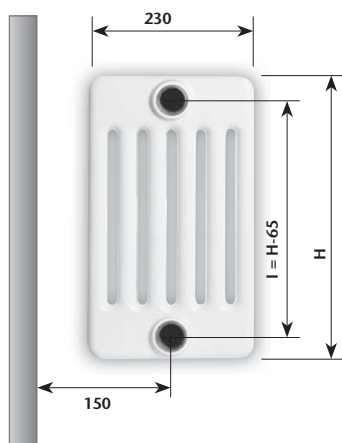
<b>TC 1 PZ</b>	Sovrapprezzo per spedizione di una singola batteria (Prezzo netto)   Extracharge for 1 pcs delivery (Net price)	€ 20,00
----------------	-----------------------------------------------------------------------------------------------------------------	---------





## DEDALO 5 Colonne

Codice	I (mm)	dm <sup>3</sup> /LT	Kg	Watt	
DE 5C H300	235	0,77	1,27	54	€ 21,60
DE 5C H400	335	0,97	1,62	69	€ 22,50
DE 5C H500	435	1,17	1,99	84	€ 22,90
DE 5C H600	535	1,37	2,39	99	€ 21,85
DE 5C H750	685	1,67	2,92	120	€ 25,80
DE 5C H900	835	1,97	3,39	141	€ 28,70
DE 5C H1000	935	2,16	3,47	155	€ 28,98
DE 5C H1500	1435	3,17	5,44	221	€ 53,36
DE 5C H1800	1735	3,69	6,54	259	€ 64,21
DE 5C H2000	1935	4,09	7,24	285	€ 71,06
DE 5C H2500	2435	5,11	8,99	346	€ 86,23



## DEDALO 6 Colonne

Codice	I (mm)	dm <sup>3</sup> /LT	Kg	Watt	
DE 6C H300	235	0,95	1,5	63	€ 24,56
DE 6C H400	335	1,19	2	82	€ 24,81
DE 6C H500	435	1,43	2,4	101	€ 24,13
DE 6C H600	535	1,67	2,84	120	€ 25,18
DE 6C H750	685	2,03	3,44	147	€ 29,89
DE 6C H900	835	2,39	4,06	172	€ 35,59
DE 6C H1000	935	2,63	4,48	190	€ 37,00
DE 6C H1500	1435	3,83	6,58	269	€ 65,46
DE 6C H1800	1735	4,45	7,84	313	€ 78,75
DE 6C H2000	1935	5,03	8,76	340	€ 86,57
DE 6C H2500	2435	6,23	10,86	405	€ 104,98

### A RICHIESTA | ON REQUEST

<b>PIÙ COLORE</b>	Sovrapprezzo colore MBZ RAL   Extracharge for MBZ RAL colors	€ + 30 %
	Minimo applicabile (Prezzo netto)   With minimum (Net price)	€ 25,00

### ATTENZIONE! | WARNING!

<b>TC 1 PZ</b>	Sovrapprezzo per spedizione di una singola batteria (Prezzo netto)   Extracharge for 1 pcs delivery (Net price)	€ 20,00
<b>TC NIPPLATURA</b>	Per la niplatura delle batterie: fino altezza 1000 per batterie da 40 elementi in poi. Oltre altezza 1000 per batterie da 15 elementi in poi. Extracharge for bank nipling: Up to 1000 height for banks of 40 elements+ Over 1000 height for banks of 15 elements+	€ 20,00

Potenza Termica secondo norma EN 442-2 • Heat power EN 442-2